

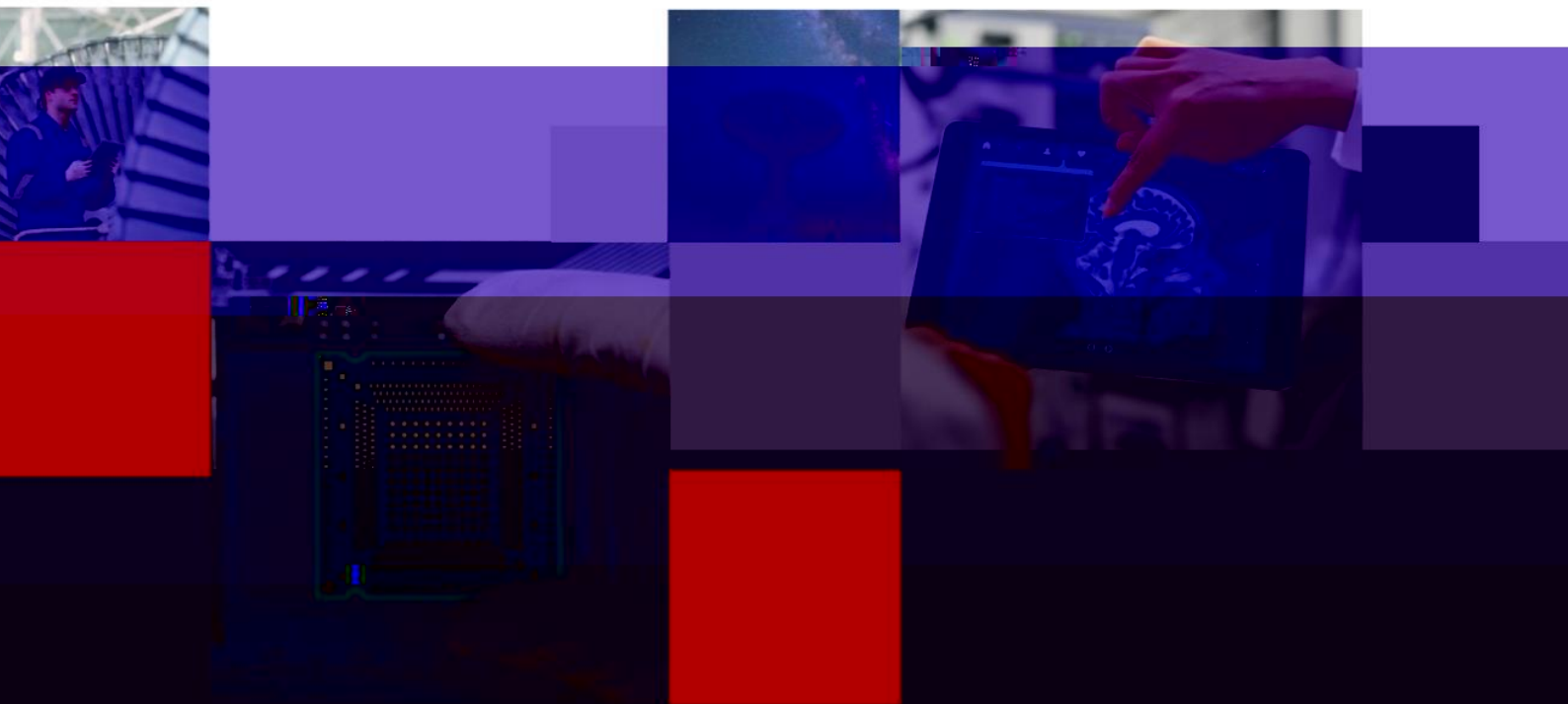
EC800X QuecDuino EVB

EC800X QuecDuino EVB

V1.1

2024-12-25

LX

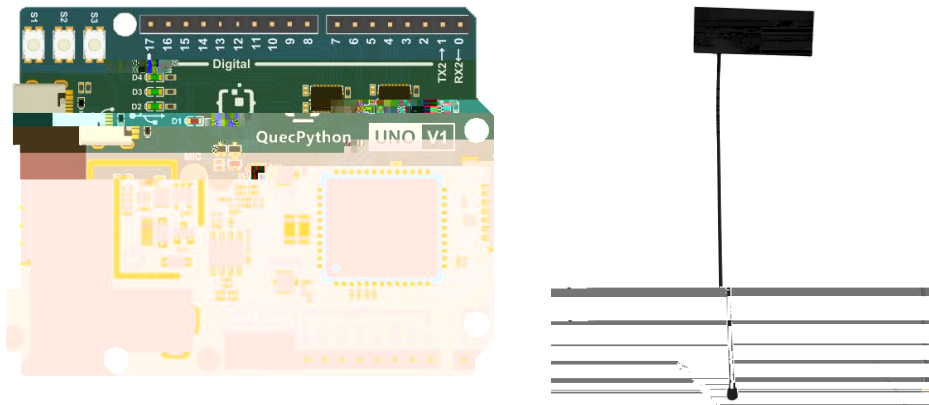


1

EC800X QuecDuino EVB EC800
EC800M EC800K EG800K EC800E

1.1 EC800X QuecDuino EVB

QuecDuino EVB 4G FPC



1 EVB

Features

CPU

EC800 / EG800 Module Series

Pins

22x digital pins (GPIO), D0-D3,0-17 up to
2x analog input pins (ADC), A0-A1

Peripherals

Antenna Interface,LTE & GNSS(option)

SIM Interface, NANO SIM

USB 2.0, TypeC

Arduino female header Interface

Audio(option)

1xMIC onboard

1x 3W Class-D Stereo Amplifier

Power

Recommended input voltage (VIN) is 4.5-5.25 V/2A

Power via USB-C® at 5 V

Power via DC05® at 5-16V

3.3V/200mA output

Communication

4x UART (pin 0, 7) up to

1x SPI (pin 10-13, ICSP header)

1x I2C (pin 16, 17, SDA, SCL)

3x KEY(S1-S3)

4x LED(D1-D4)

1x RESET(Pull-down reset Module)

1x BOOT(According to different model modules pull up or Pull-down the BOOT pin, Before power-on)

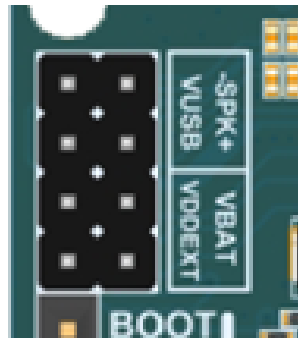
3.3V		3.3V/200mA
5V	/	5V/2A V1.1
GND		
GND		
5V	/	5V/2A V1.1
A0	ADC0	0-1.2 V
A1	ADC1	0-1.2 V
D0	I/O 19	3.3V
D1	I/O 20	3.3V
D2	I/O 21	3.3V
D3	I/O 25	3.3V
0		3.3V
1		3.3V
2		3.3V
3		3.3V
4	I/O 23	3.3V
5	I/O 22	3.3V
6	I/O 28	3.3V
7	I/O 29	3.3V
8	I/O 58	3.3V
9	I/O 80	3.3V
10	I/O 31	3.3V
11	I/O 32	3.3V
12	I/O 33	3.3V
13	I/O 30	3.3V
14		
15	NC	
16	I/O 66	3.3V

17	I/O	67	3.3V
----	-----	----	------

1

EVb 5V TypeC DC
 5V 5V V1.1
 2A TypeC DC 5V
 USB USB
 2
 Pin0 Pin1 AT 115200
 AT 4800 9600 19200 38400
 57600 115200 230400 460800 921600bps AT
 open C QuecPython UART2

3

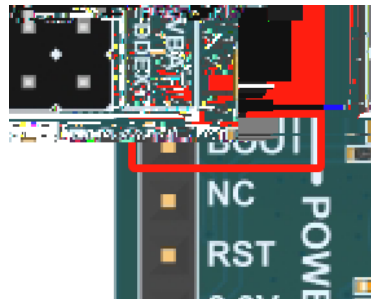


3

VBAT VUSB VDD_EXT

VBAT

4 BOOT



4

BOOT
BOOT

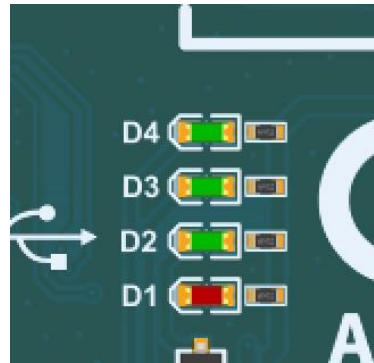
BOOT

BOOT GND

2.3

EVB 4

D1



5

D2

2

D2	200ms /1800ms	
	1800ms /200ms	
	125ms /125ms	

D3 D4

86 87

3 SIM



6 SIM

EVB NANO SIM USIM ETSI IMT-2000
1.8 V 3.0 V USIM

4 USB



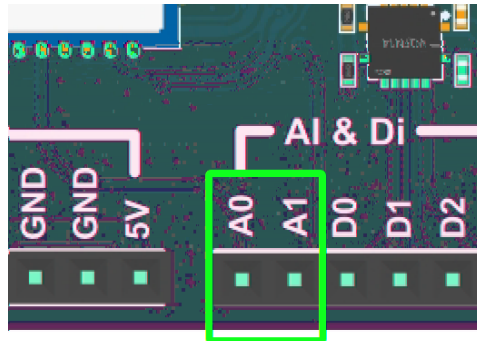
7 USB

EVB 1 TypeC USB USB USB 2.0
USB 2.0 480 Mbps 12 Mbps
AT GNSS NMEA

5 ADC

EVB 2

ADC



8 ADC

3 ADC

参数	最小值	典型值	最大值	单位
ADC0 电压	0	-	1.2	V
ADC1 电压	0	-	1.2	V
ADC 分辨率	-	-	12	位

6

6.1

6.1.1

5

引脚名	引脚号	I/O	描述	备注
ANT_MAIN	35	AIO	主天线接口	50 Ω 特性阻抗。

备注

模块支持 Wi-Fi Scan 功能。由于共用主天线接口，两种功能不可同时使用。时分复用，Wi-Fi Scan 只接收不发送。

6

工作频段	发送 (MHz)	接收 (MHz)
LTE-FDD B1	1920~1980	2110~2170
LTE-FDD B3	1710~1785	1805~1880
LTE-FDD B5	824~849	869~894
LTE-FDD B8	880~915	925~960
LTE-TDD B34	2010~2025	2010~2025
LTE-TDD B38	2570~2620	2570~2620
LTE-TDD B39	1880~1920	1880~1920
LTE-TDD B40	2300~2400	2300~2400
LTE-TDD B41	2535~2675	2535~2675

6.1.2

7

频段	最大值	最小值
LTE-FDD B1/B3/B5/B8	23 dBm ±2 dB	< -39 dBm
LTE-TDD B34/B38/B39/B40/B41	23 dBm ±2 dB	< -39 dBm

6.1.3

8

频段	接收灵敏度 (典型值) (dBm)			3GPP 要求 (主集 + 分集)
	主集	分集	主集 + 分集	
LTE-FDD B1 (10 MHz)	-99.5 dBm	-	-	-96.3 dBm
LTE-FDD B3 (10 MHz)	-99.0 dBm	-	-	-93.3 dBm
LTE-FDD B5 (10 MHz)	-98.5 dBm	-	-	-94.3 dBm
LTE-FDD B8 (10 MHz)	-99.0 dBm	-	-	-93.3 dBm
LTE-TDD B34 (10 MHz)	-100.0 dBm	-	-	-96.3 dBm
LTE-TDD B38 (10 MHz)	-99.0 dBm	-	-	-96.3 dBm
LTE-TDD B39 (10 MHz)	-100.0 dBm	-	-	-96.3 dBm
LTE-TDD B40 (10 MHz)	-100.5 dBm	-	-	-96.3 dBm
LTE-TDD B41 (10 MHz)	-99.0 dBm	-	-	-94.3 dBm

6.2 GNSS

- EVB GNSS GNSS
- GPS BDS GLONASS Galileo
- NMEA 0183 NMEA AT USB
- UART 1 Hz
- GNSS AT

6.2.1

9

GPS	1575.42 ±1.023 (L1)	MHz
BDS	1561.098 ±2.046 (B1I)	
Galileo	1575.42 ±2.046 (E1)	
GLONASS	1597.5~1605.8 (L1)	

6.2.2 GNSS

10 GNSS

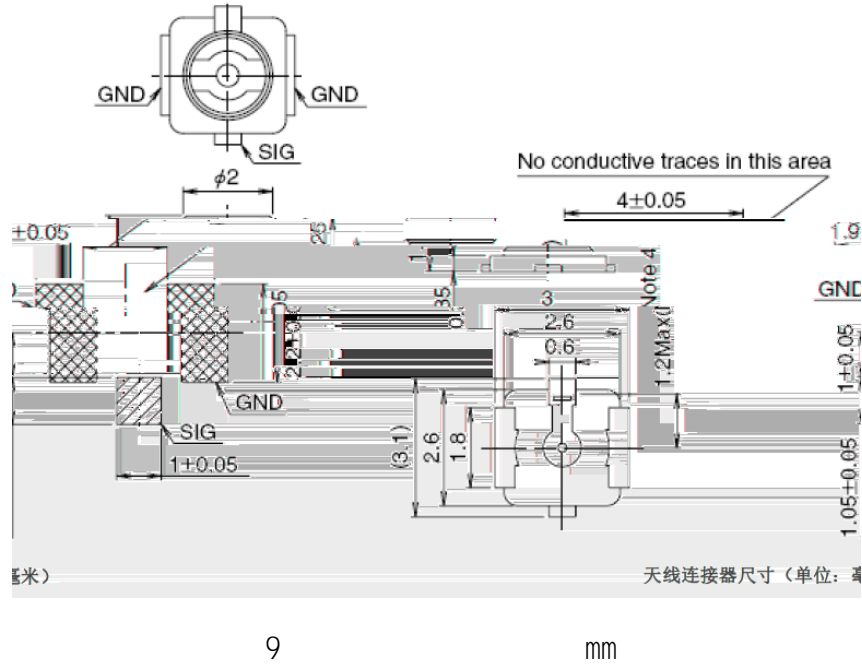
参数	条件	典型值	单位
灵敏度	捕获	-146	dBm
	重捕	-160	
	追踪	-160	
首次定位时间	冷启动 @ 空旷区域	28	s
	温启动 @ 空旷区域	27	
	热启动 @ 空旷区域	2.7 3	

备注

1. 追踪灵敏度一般比捕获灵敏度低，且对信号强度和定位所需的最低信号电平（持续定位至少2分钟）。

6.3

EVB



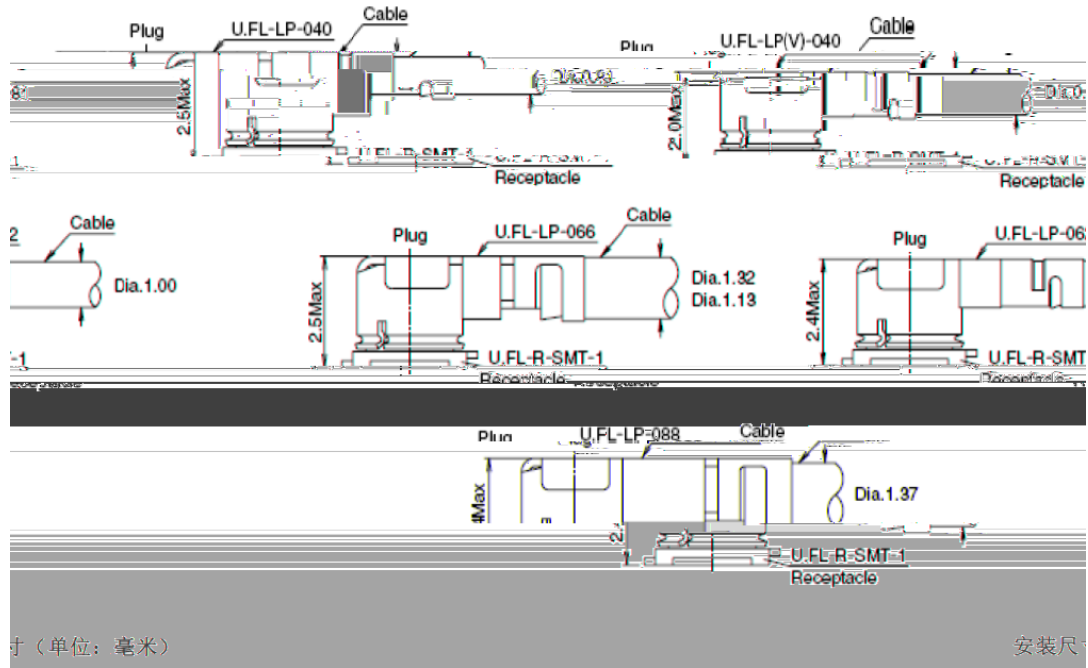
U.FL-LP

U.FL-LP-033	U.FL-LP-034	U.FL-LP-035	U.FL-LP-036	U.FL-LP-037	U.FL-LP-038
2.0mm Max. (1.9mm Nom.)	2.4mm Max. (2.3mm Nom.)	2.4mm Max. (2.3mm Nom.)	2.4mm Max. (2.3mm Nom.)	2.5mm Max. (2.4mm Nom.)	2.5mm Max. (2.4mm Nom.)
34.8	45.5	71.7		53.7	59.1
Weight (mg):					
RoHS:					

U.FL-LP 连接线系列

10

mm



11

mm

IPEX

<https://www.i-pex.com>

7

7.1

11

TypeC	-0.3	6	V
DC	-0.3	16	V
3.3V	-0.3	3.4	V
	-0.3	3.4	V
ADC0	-	1.2	V
ADC1	-	1.2	V
5V	-	2	A

7.2

12

TypeC		4.5	5.0	5.25	V
DC		4.5	12	16	V
I	LTE	-	1.5	2	A

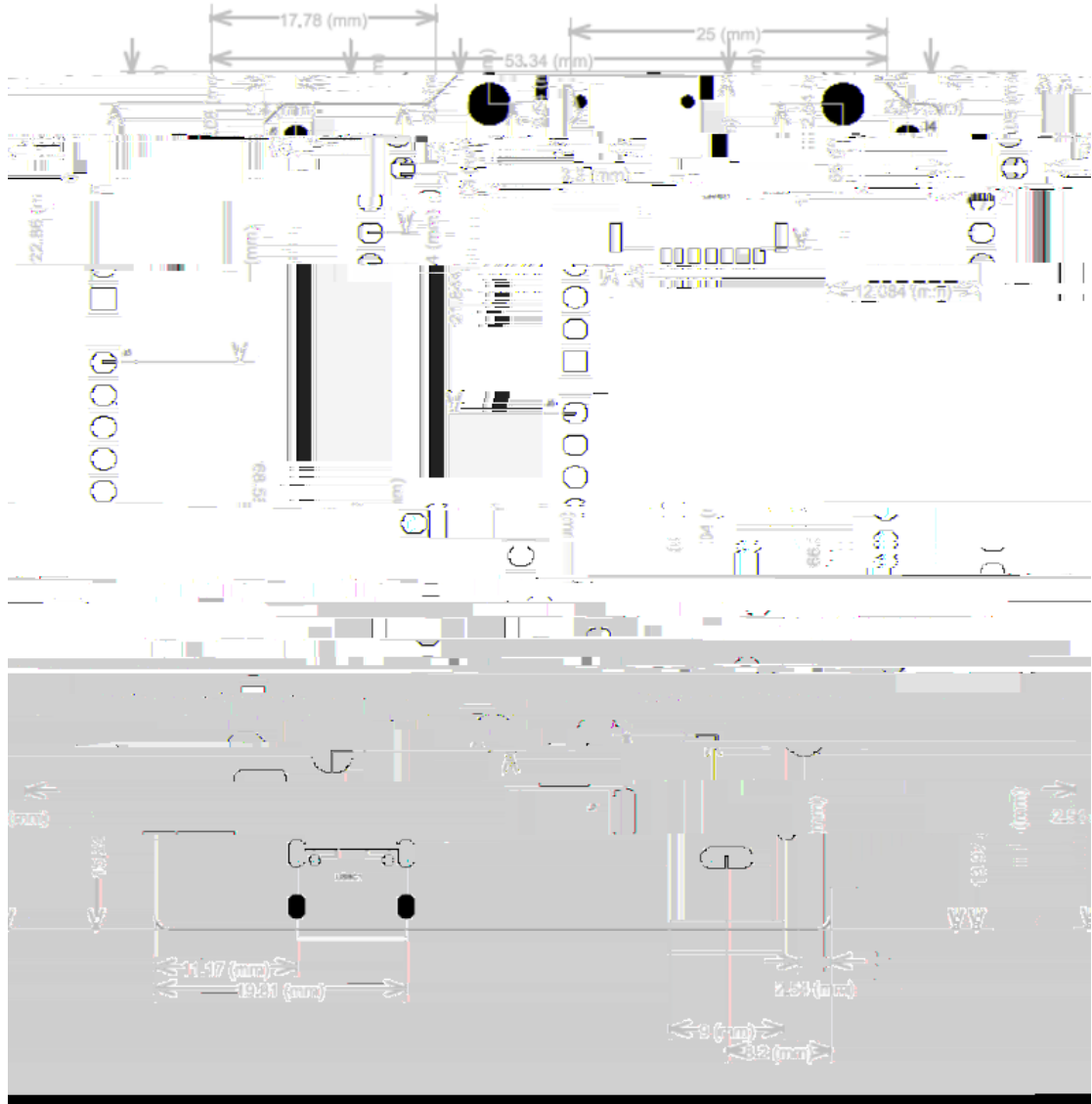
7.3

13 ESD

5V GND	± 8	± 10		KV
USB	± 8	± 10		KV

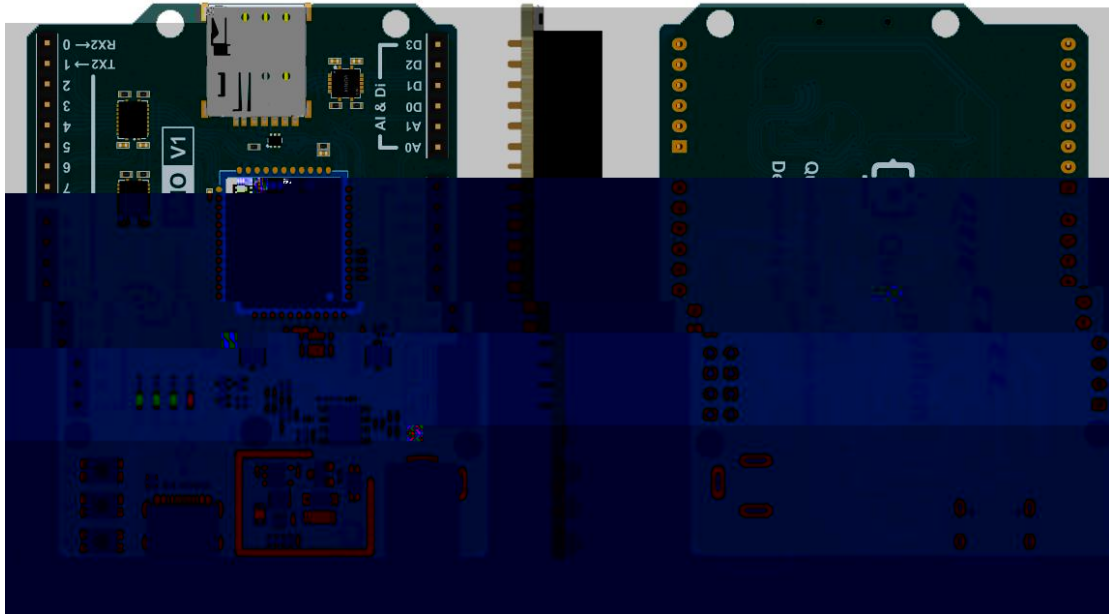
8

8.1



12 EVB

8.2

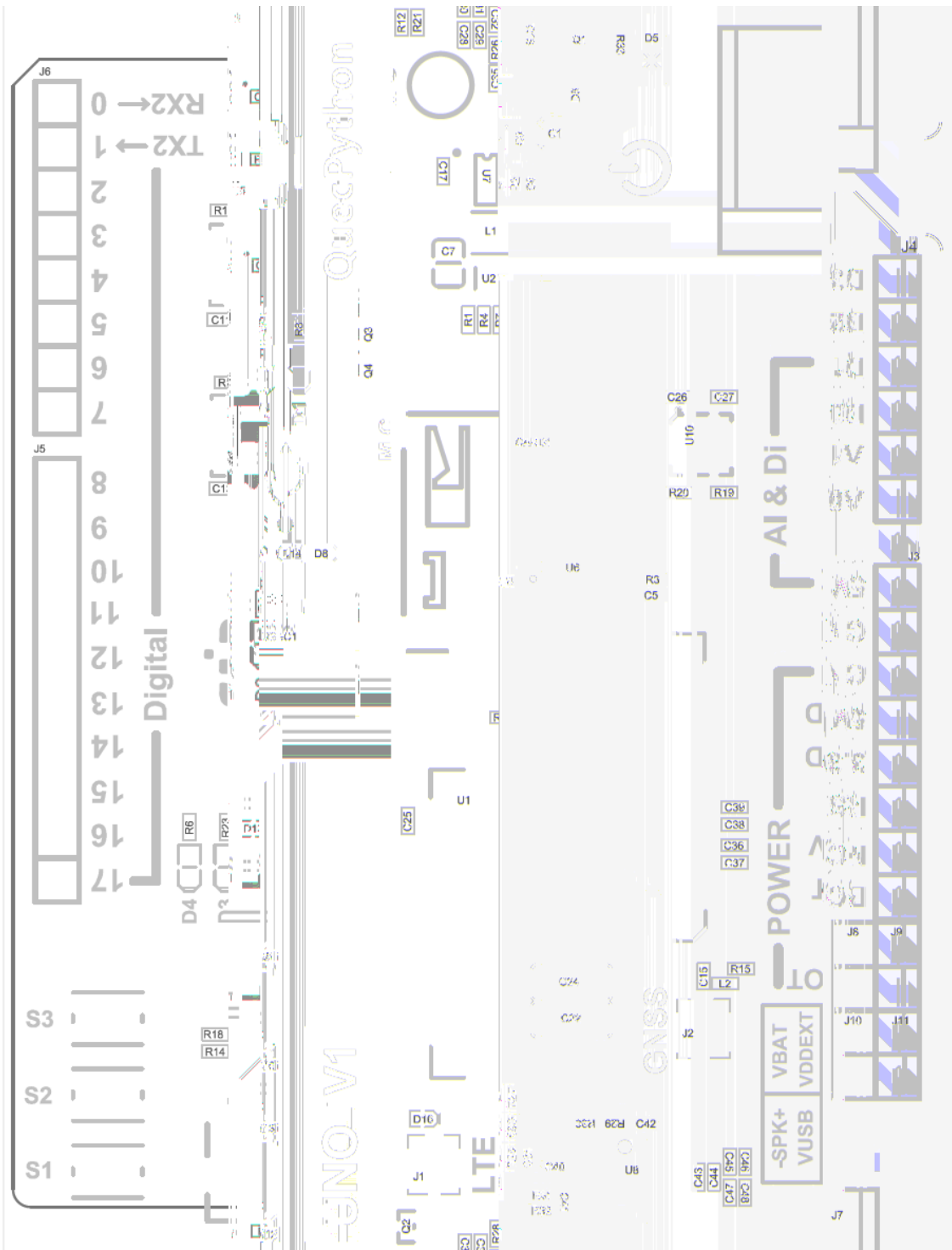


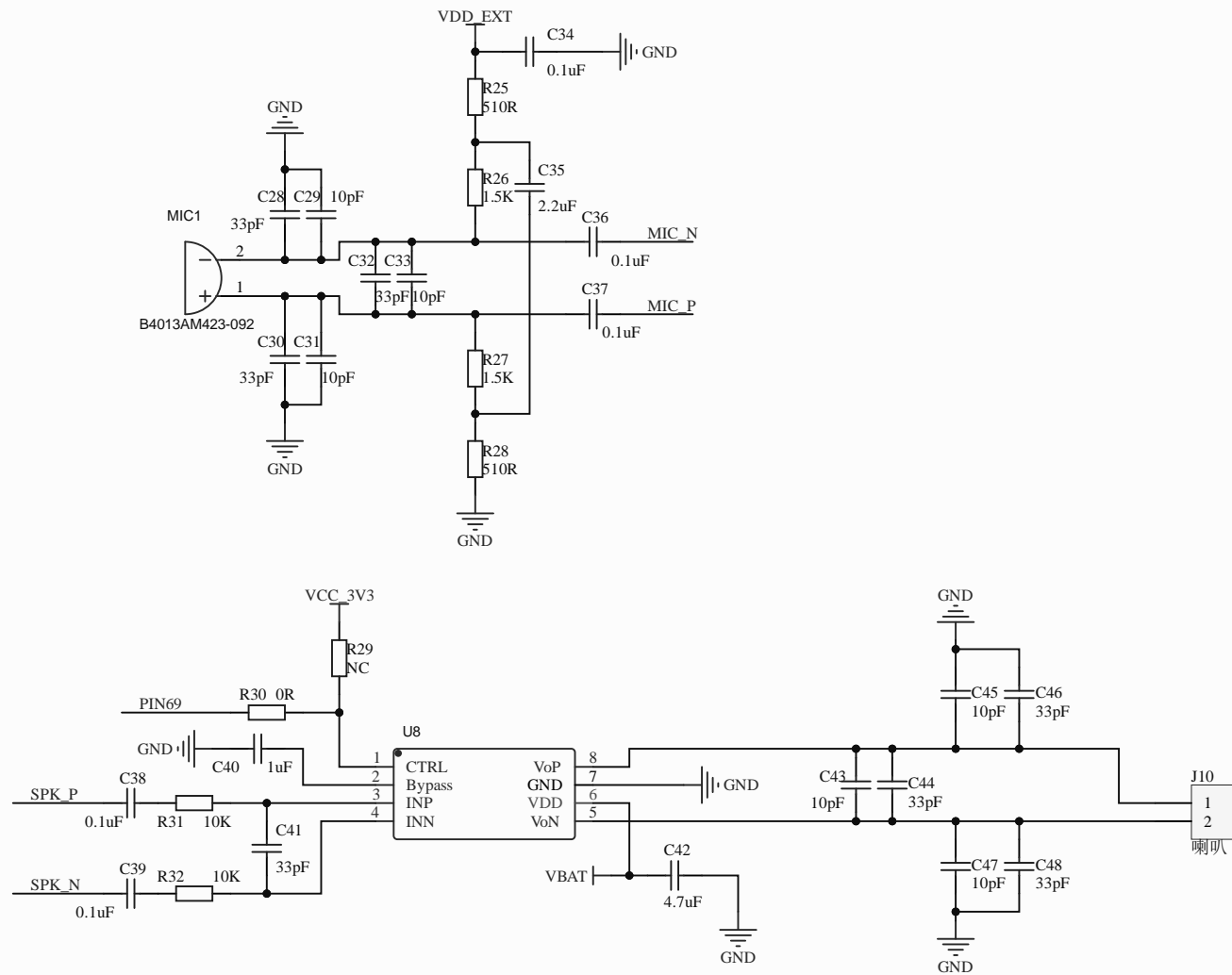
13 EVB

9

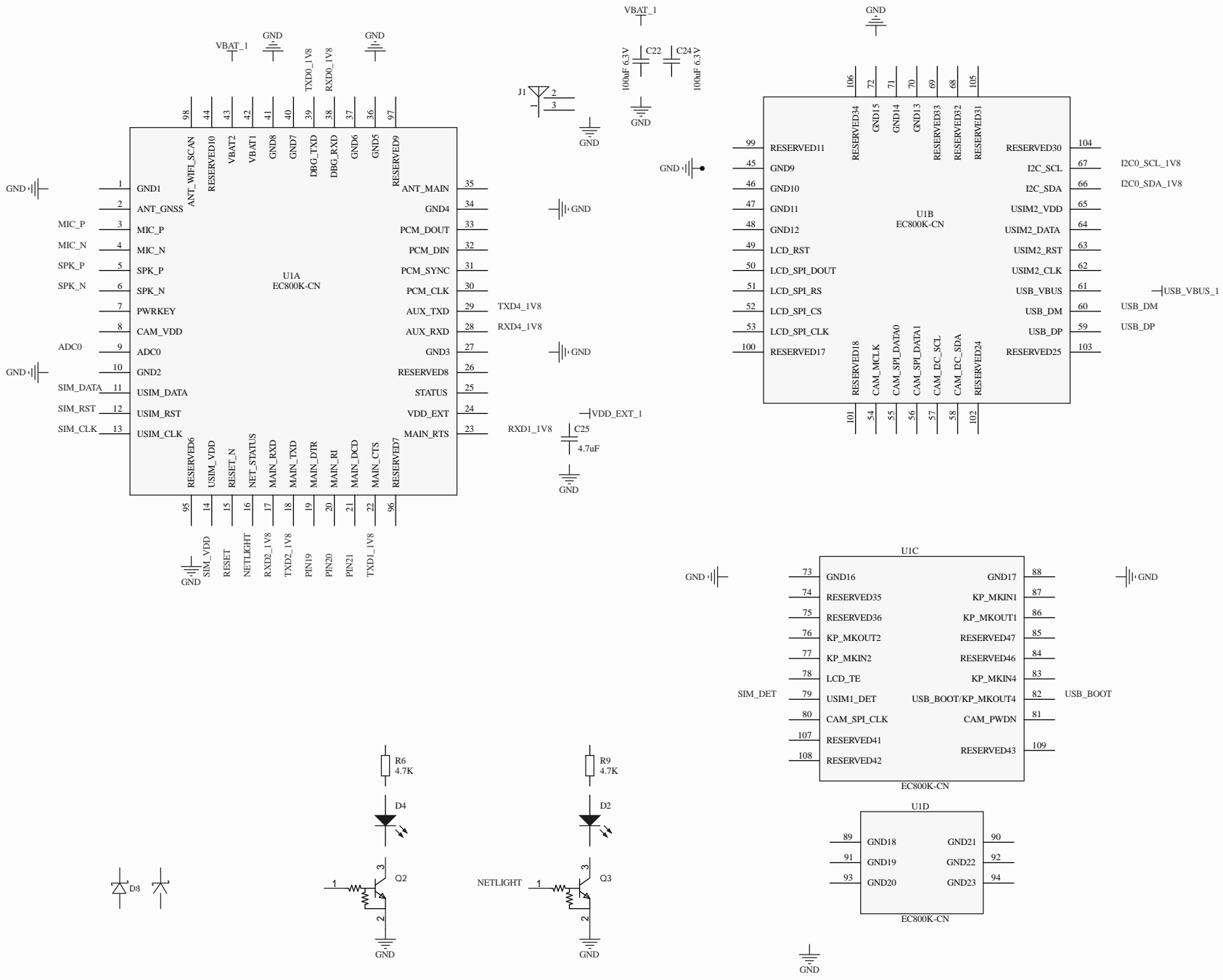
- 1
- 2

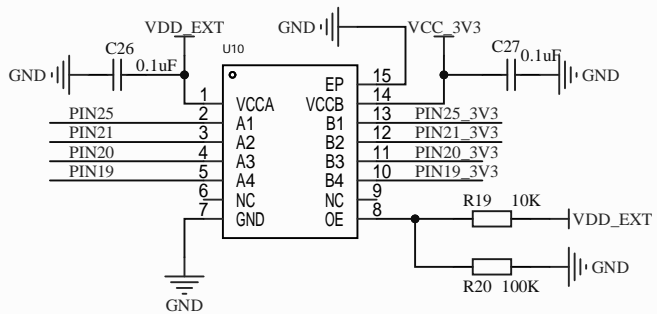
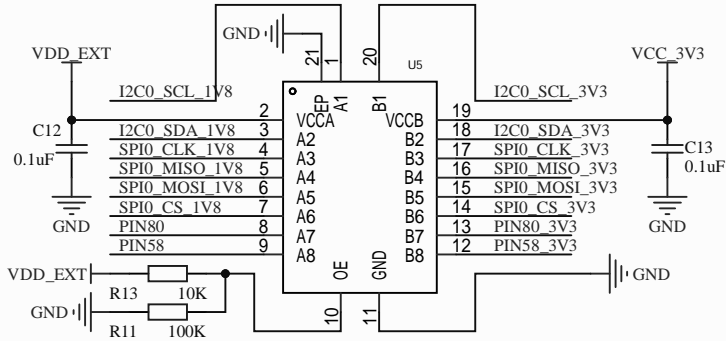
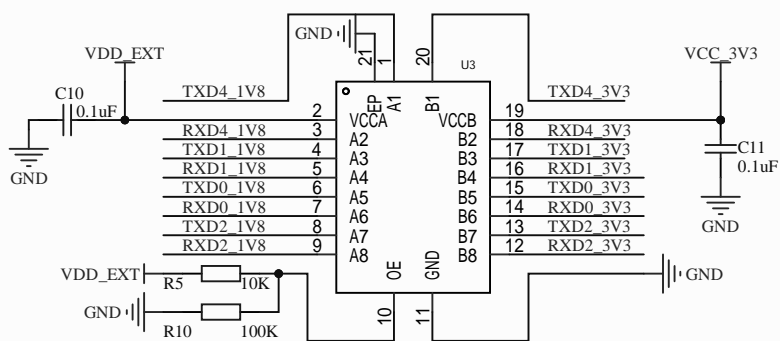
10 EVB



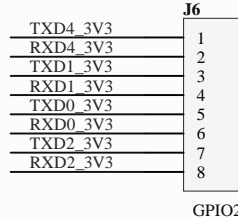
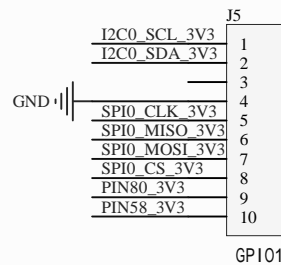
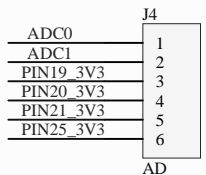
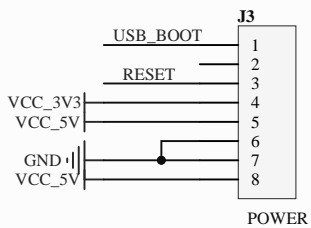


AUDIO





电平转换



按键和排母

1

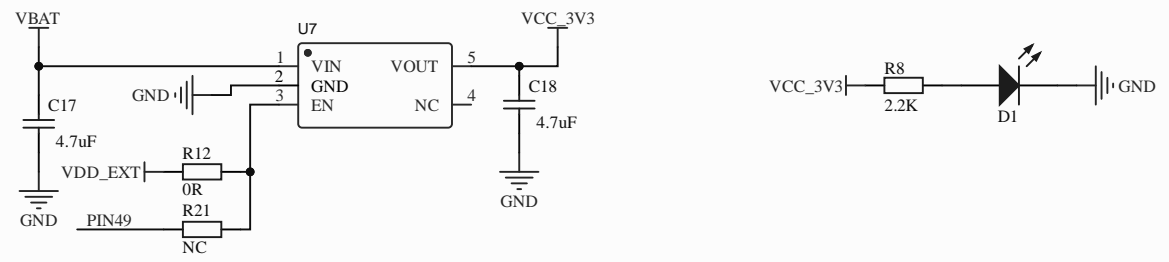
2

3

4

A

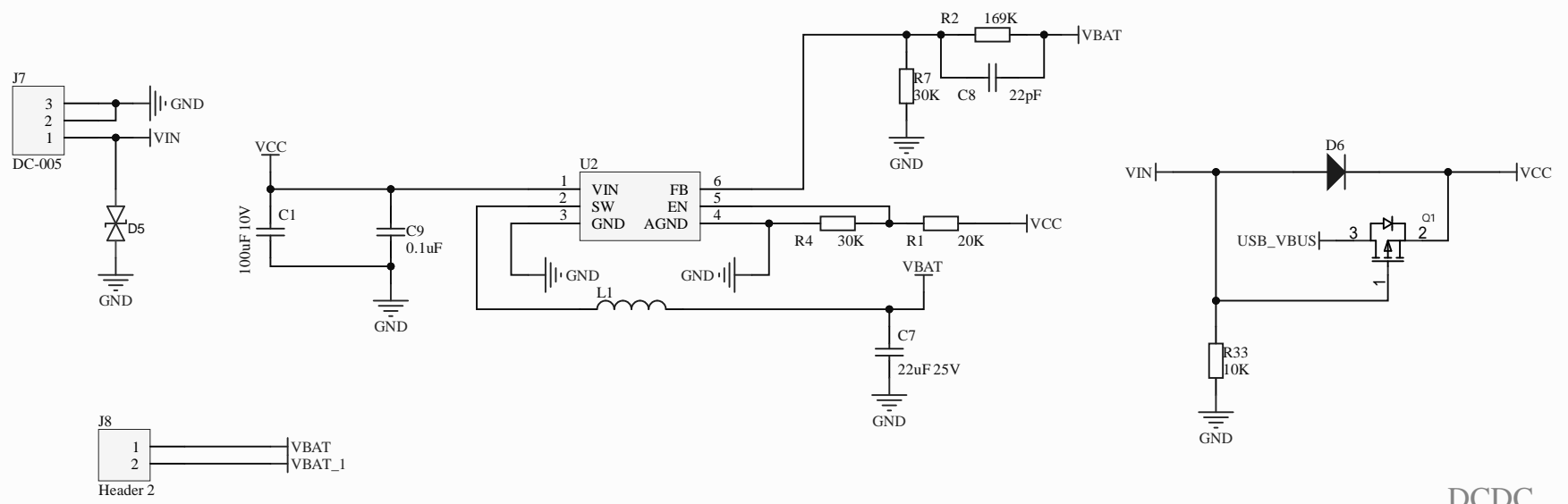
A



LDO

B

B



DCDC

D

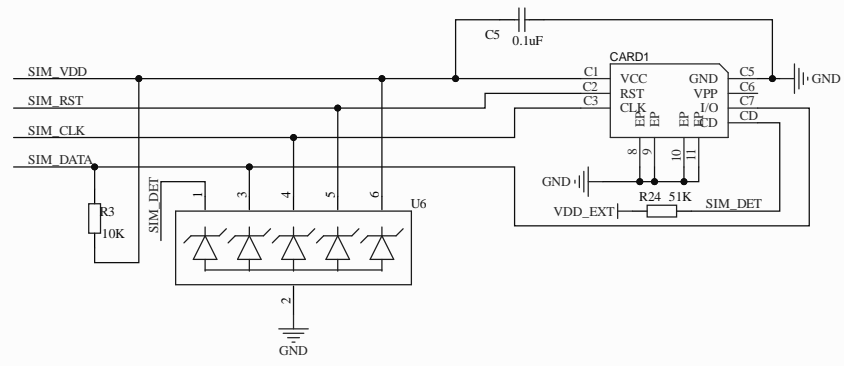
D

1

2

3

4



USIM